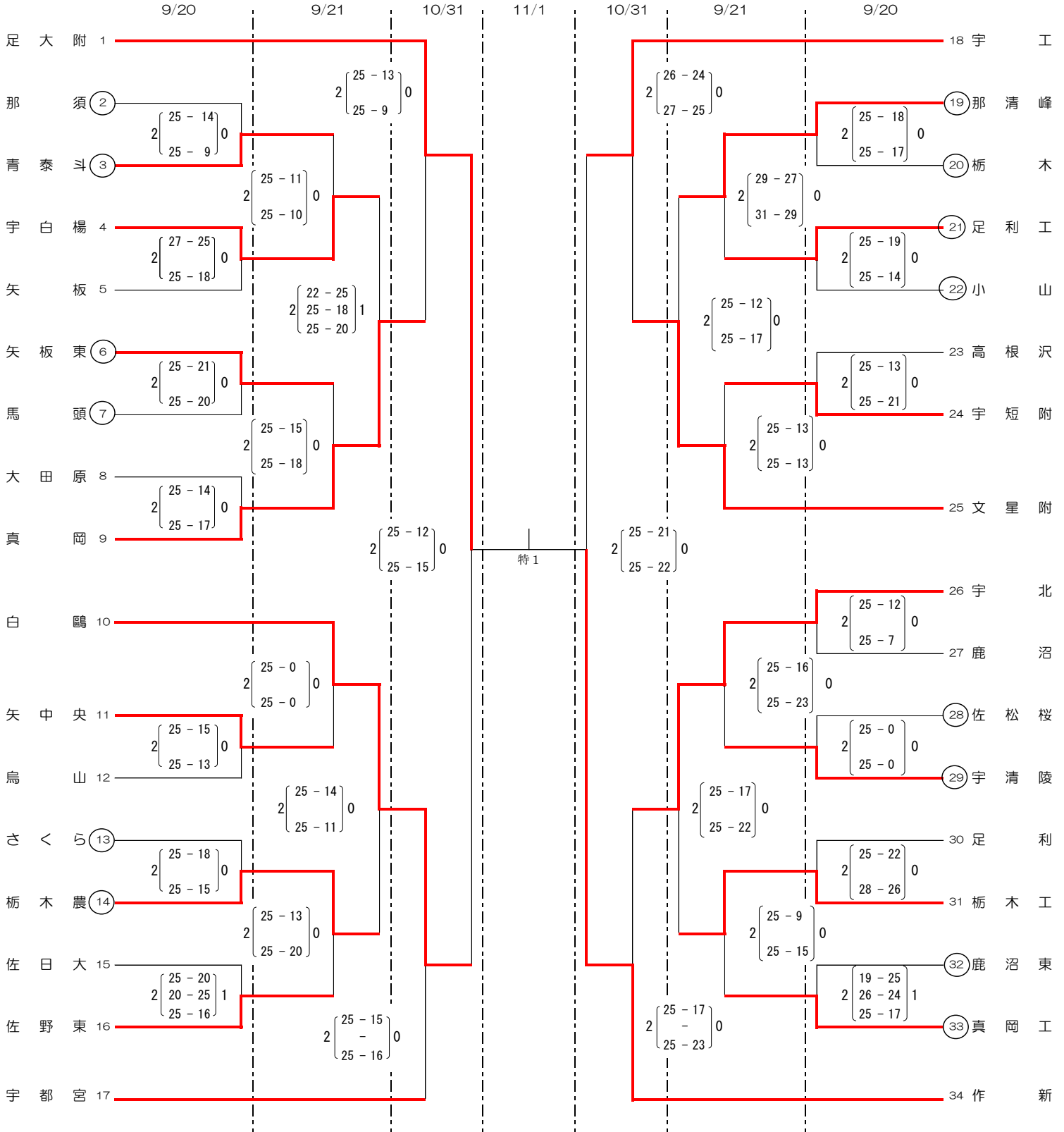


第73回全日本バレーボール高等学校選手権大会栃木県代表決定戦【男子】

1 期 日 令和 2 年 9 月 20 日 (日) ・ 21 日 (月) ・ 10 月 31 日 (土) ・ 11 月 1 日 (日)

| | | | | | | | | |
|-------|------------|---|------------|---|------------|---|-----------|--|
| 2 会 場 | 20 日 (日) | 午前 集合 9:00 競技開始 10:00 午後 集合 12:45 競技開始 13:30 県北体育館 ABCD 第1・2試合：午前 第3・4試合：午後 | 21 日 (月) | 集 合 9:00 競 技 開 始 10:00 清原体育館 ABC 宇都宮清陵高校 D | 31 日 (土) | 開 場 8:30 県北体育館 主競技場AB 男子 8:30集合 9:30競技開始 女子 13:00集合 14:00競技開始 | 1 日 (日) | 開 場 8:30 県北体育館 主競技場 特設コート 男子 9:00受付 10:00競技開始 女子 12:00集合 13:00競技開始 |
|-------|------------|---|------------|---|------------|---|-----------|--|



※○印のチームは、該当コートの前の試合の補助員をお願いします。

※ 第1・2試合目のチームで、コート作成をお願いします。

※ 試合球は、ミカサです。

注) 下履き用シューズケースを用意し、ゴミは必ずチームで持ち帰ること。